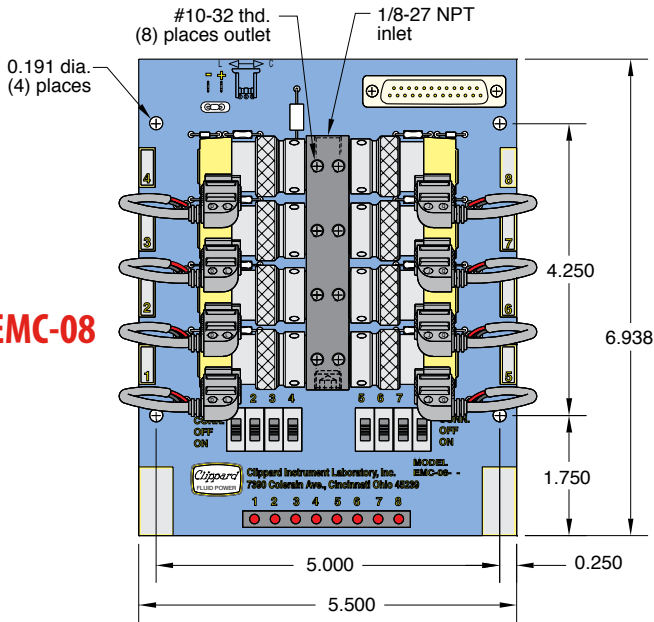
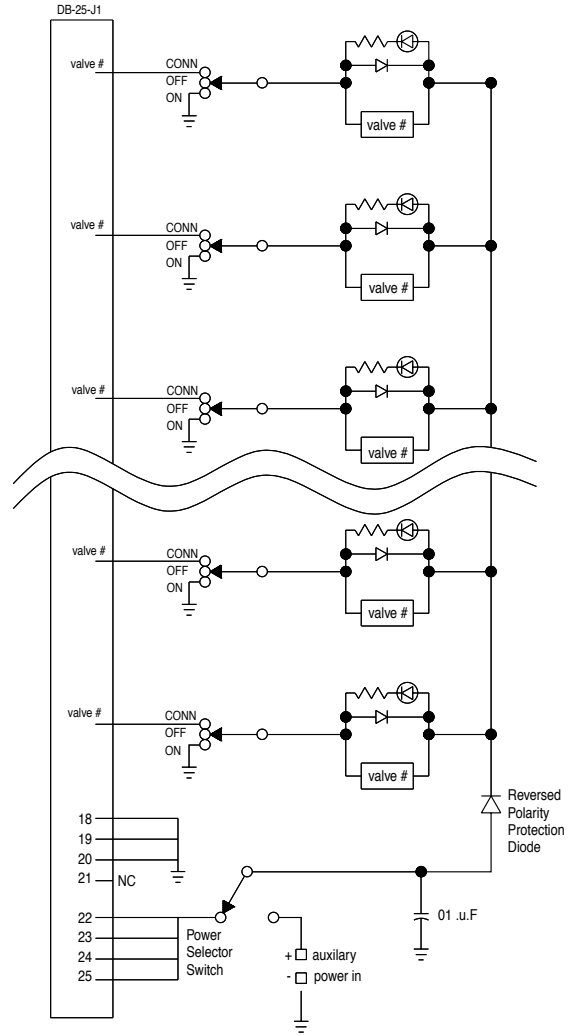
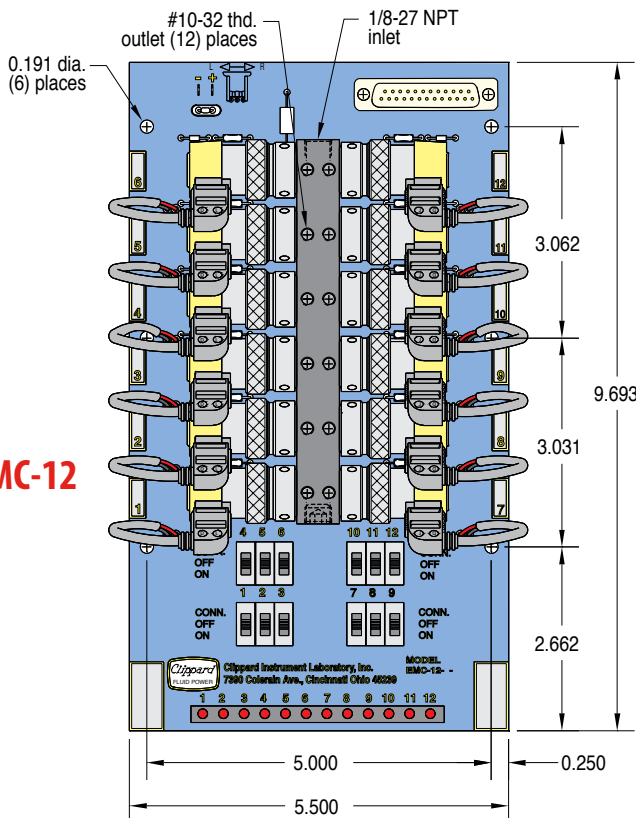


## EMC-08



## EMC-12



## Diagrama de cableado

**Nota:** Las válvulas montadas en manifold son normalmente cerradas. Usar modelos ETO si el escape debe ser por puerto. Los modelos ETO no se pueden usar "Normalmente abiertos" sin tubería especial.